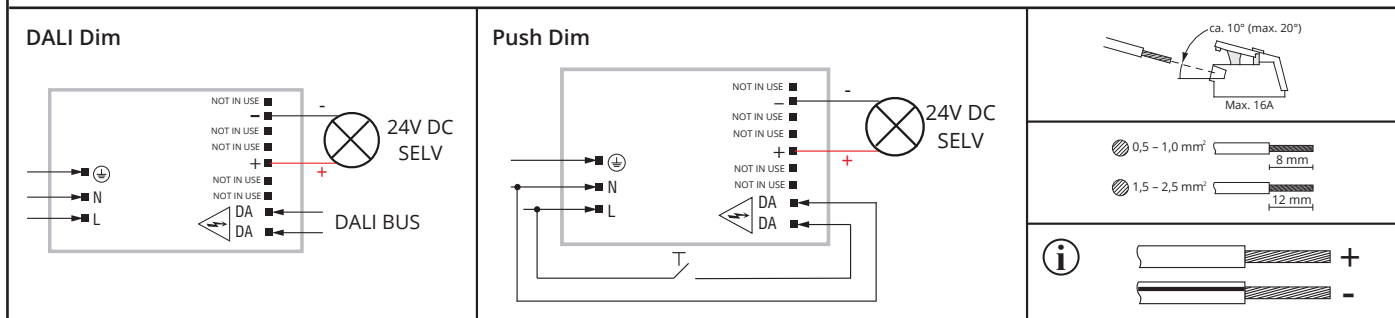
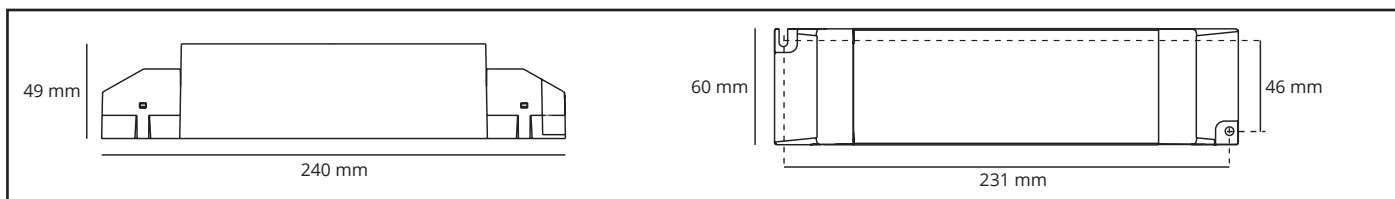


24V 120W Driver DALI



220-240V, 50/60Hz, 120W, DALI2 compatible

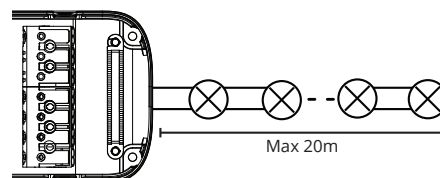


LED load per driver

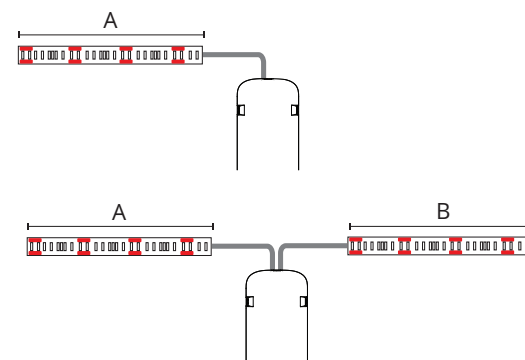
Total load on driver: Max 120W

| | A | A+B |
|-----------------|------------------|----------------------|
| Stripline 9W/m | Max 10m | Max 13,3m |
| Stripline 15W/m | Max 8m | Max 8m |
| Slimline | Max 2A (Max 48W) | Max 2x2A (Max 2x48W) |
| Slimline Pro | Max 2A (Max 48W) | Max 2x2A (Max 2x48W) |
| Slimline DTW | Not suitable | |
| LEDStar | 1-40 pcs | |
| LEDStar Slim | 1-25 pcs | |
| Luna Mini | 1-40 pcs | |
| Luna Deco | 1-30 pcs | |
| Luna Deco Opal | 1-30 pcs | |

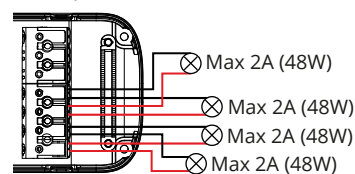
Luna Mini, Luna Deco, Luna Deco Opal, LEDStar, LEDStar Slim



Stripline



Slimline, Slimline Pro



NO: Kan kun installeres og vedlikeholdes av en registrert installasjonsvirksomhet.
DK: Må kun installeres og vedlikeholdes af uddannet elektriker.
SE: Skall installeras och underhållas av behörig elektriker.
EN: Only to be installed and maintained by an authorized electrician.
FR: Doit être installé et maintenu par un électricien qualifié.
NL: Mag alleen geïnstalleerd en onderhouden worden door een bevoegde electricien.
DE: Dieses Produkt darf nur durch autorisiertes Personal (z.B. Elektro-Installateur) angeschlossen, in Betrieb genommen und gewartet werden.
FI: Asentaa ja huolttaa saa vain valtuutettu sähköasentaja

NO: Skru av strømmen før montering.
DK: Sluk for strømmen inden montering.
SE: Stäng av strømmen innan montering.
EN: Turn off power before installing.
FR: Couper le courant avant l'installation.
NL: Stroom uitschakelen voor u het toestel installeert.
DE: Vor Installationsarbeiten den Strom abschalten.
FI: Sammuta virta ennen kytkemistä

NO: Armaturen må ikke tildekkes med varmeisolerende materiale.
DA: Armaturet må ikke dækkes med varmeisolerende materiale.
SE: Armaturen får inte täckas över med värmeisolerande material.
EN: The light fitting must not be covered with any heat insulating material.
FR: Le luminaire ne doit être recouvert d'aucun matériau isolant thermique.
NL: Het armatuur mag niet worden afgedekt met warmte-isolerend materiaal.
DE: Die Leuchte darf nicht mit wärmeisulierendem Material abgedeckt werden.
FI: Valaisinta ei saa peittää lämpöeristävällä materiaalilla.

NORWAY

SG Armaturen AS

Skytterheia 25
N-4790 Lillesand

Tel: +47 37 50 03 00
firmapost@sg-as.no
www.sg-as.no

SWEDEN

SG Armaturen AB
Tel: +46 31 81 71 10
info@sg-ab.se
www.sg-ab.se

FINLAND

SG Armaturen Oy
Tel: +358 02 07 30 39 60
info@sg-oy.fi
www.sg-oy.fi

DENMARK

SG Armaturen A/S
Tel: +45 70 70 72 13
info@sg-as.dk
www.sg-as.dk

UNITED KINGDOM

SG Lighting LTD
Tel: +47 37 50 03 00
info@sglighting.co.uk
www.sglighting.co.uk

FRANCE

SG Lighting SA/NV
Tel: +33(0) 4 94 93 00 00
info.france@sglighting.fr
www.sglighting.net

BENELUX

SG Lighting SA/NV
Tel: +32(0) 15 20 72 71
info.benelux@sglighting.net
www.sglighting.net

GERMANY

SG Leuchten GmbH
Tel: +49 40 23 99 44 59
info@sg-leuchten.de
www.sg-leuchten.de

INTERNATIONAL

SG Lighting Co Ltd.
Tel: +86 769 88 49 20 88
cindy@sgdgc.com
www.sg-as.com